

增量式光电编码器



性能特点：

- ▶ 重载型结构设计，抗强振动、冲击
- ▶ 高可靠性Opto-ASIC，电磁兼容性好
- ▶ 轴电流防护、电气绝缘达2.5KV
- ▶ 5VDC、9-30VDC 单电源，极性保护
- ▶ 过压、过流、浪涌冲击保护，HTL或TTL
- ▶ 二年产品保修服务

产品应用：

- ▶ 极恶劣环境下，风力发电机等重型设备的位移和速度测量

电气参数

周期数 / 每转	256 512 1024 2048 2500 4096 5000 8192 10000
响应频率	200KHz (120KHz)
上升时间	≤10V/μs
电源 UB	+9V ~ +30V 或 +5V
无载电流消耗	60mA (DC 24V) Max: 80mA
输出电压幅值 (UB=24V)	UL ≤ 1.5V; UH ≥ UB - 3.5V
每信道最大电流	60mA (100mA)
信号传输距离	350m at 100KHz
占空比	50% ±15%
正交性	90° ±20°

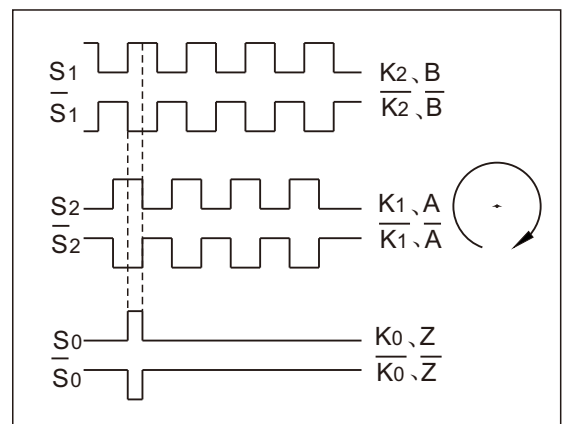
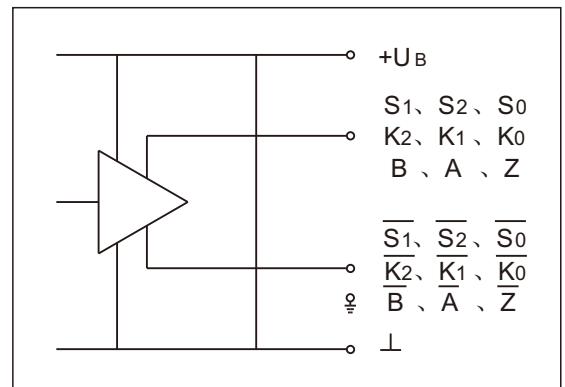
机械参数

空心轴孔径	φ 12mm/φ 16mm ; φ17锥孔(1:10)
转动惯量	≈550gcm ²
最高转速 (机械)	≤6000r/min
最大轴负载	轴向100N; 径向300N
振动	≤20G/55~2000Hz
冲击	≤400G/4ms
工作温度	-40°C ~ +85°C
防护	IP66
重量	≈1.30Kg

说明

最高转速 (电子) = $\frac{f_{max} * 60 * 10^3}{CPR}$ (f_{max}为响应频率, 单位KHz)

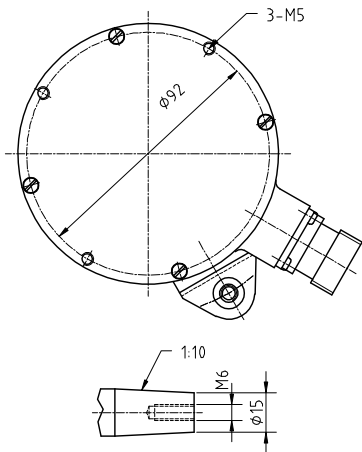
输出电路及输出信号



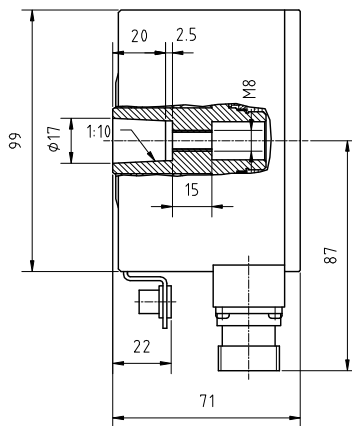
连接说明

信号 (功能)	英科达	S0	S0-bar	EV	0V	S1	S1-bar	S2	S2-bar	Body
	林德	0	0-bar	EV	0V	1	1-bar	2	2-bar	
		Sref	Sref-bar	EV	0V	S90	S90-bar	S00	S00-bar	
	HUBNER	K0	K0-bar	EV	0V	K2	K2-bar	K1	K1-bar	
常用	Z	Z-bar	EV	0V	B	B-bar	A	A-bar		
接线端子	英科达	S0	S0-bar	EV	0V	S1	S1-bar	S2	S2-bar	屏蔽线 SHLD
	(林德)	3	4	1	2	5	6	7	8	
M23 12针连接器		3	4	12	10	8	1	5	6	

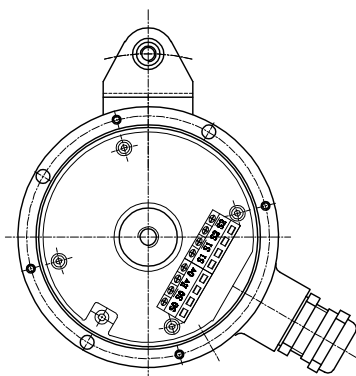
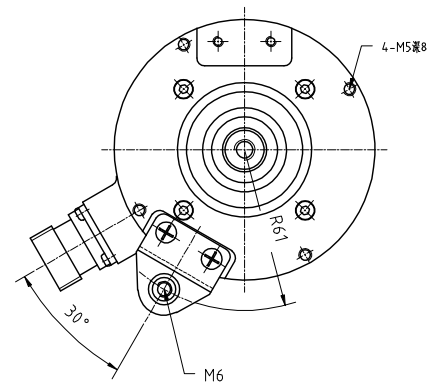
■ 外形尺寸及接线方式



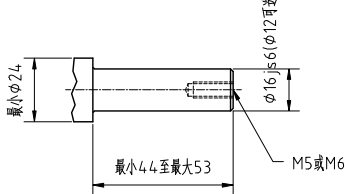
推荐装配轴尺寸



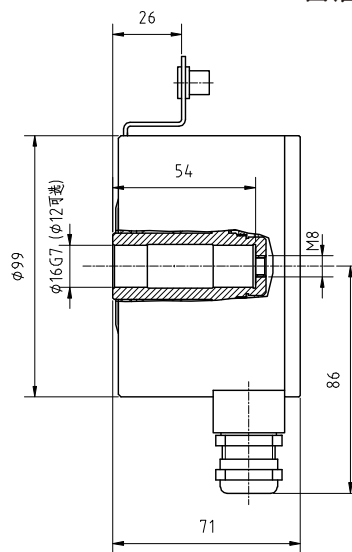
圆锥孔、12针M23插座、30° 扭矩支架产品图例



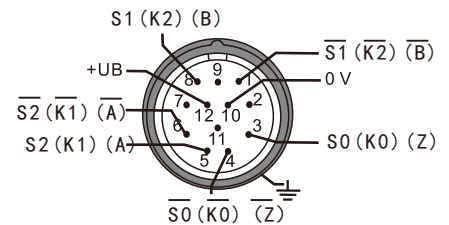
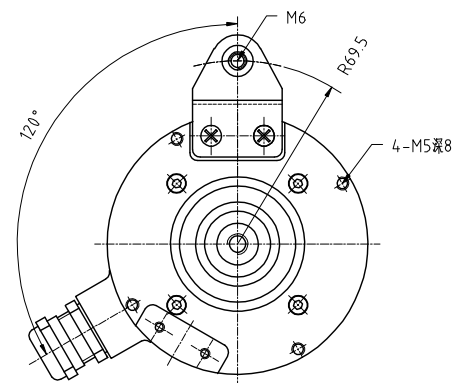
拆除后盖(出线方式C)



推荐装配轴尺寸



圆柱孔、M20防水电缆接头、120° 扭矩支架产品图例



■ 型号代码

CXB — 92 □ — □ — □□□□ — □ — □ — □ (XX)

厂家代码: CXB

产品型号: 92系列重载型增量式

- 空白: 12针M23连接器
- B: M20防水接头 (标配1.5米电缆)
- C: M20防水接头, 客户自配电缆(直径 ϕ 12~14mm)
- D: M20防水接头, 客户自配电缆(直径 ϕ 08~12mm)
- E: M20防水接头, 客户自配电缆(直径 ϕ 06~08mm)

光栅盘材质: 1: 玻璃(\geq 2000 CPR)
3: 金属(\leq 1024 CPR)

特殊代码

- 空白: 锥孔 ϕ 17mm
- B: 圆柱孔 ϕ 16mm
- C: 圆柱孔 ϕ 12mm

扭矩支架安装角度: A:30° ; B:120°

- 输出形式: A: HTL (9~30V供电)
- B: TTL (兼容RS422)(5V供电)
- C: TTL (兼容RS422)(9~30V供电)
- D: HC-HTL(9~30V供电)

周期数/每转: 256 512 1024 2048 2500 4096
5000 8192 10000 (其他需求请与厂家联系)

附注: 1、参数可能更改, 不另行通知;

2、默认连接器径向12针M23顺时针方向(插座: ECD-CZ12-01, 插头: ECD-CT12-01), 如有逆时针方向需求请在订货时说明。

■ 服务承诺

英科达光电产品均经过严格的出厂检测, 同时为用户提供二年的产品保修服务。