

增量式光电编码器 (双输出)



性能特点：

- ▶ 重载型结构设计，抗强振动、冲击
- ▶ 高可靠性Opto-ASIC，电磁兼容性好
- ▶ 双编码器冗余设计
- ▶ 轴电流防护、电气绝缘达2.5KV
- ▶ 5VDC, 9-30VDC(极性保护)，单电源
- ▶ 过压、过流、浪涌冲击保护，TTL或HTL
- ▶ 二年产品保修服务

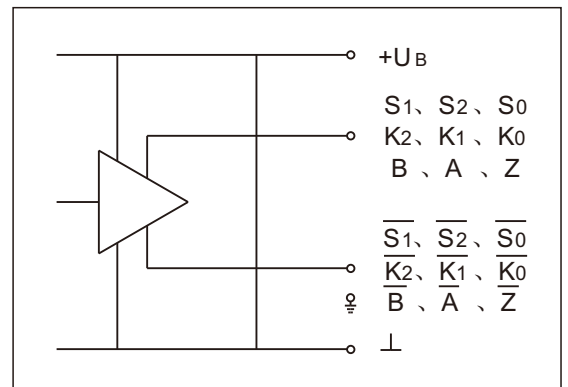
产品应用：

- ▶ 极恶劣环境下，风力发电机等重型设备的位移和速度测量

电气参数

周期数 / 每转 (CPR) (双冗余)	(2×) 1024 2048 2500 4096 5000 8192 10000
响应频率	200KHz
上升时间	≤10V/μs
电源 UB	5VDC 或 9 ~ 30VDC
无载电流消耗	≈70mA
输出电压幅值 (UB=24V)	UL≤1.5V; UH≥UB-3.5V
每信道最大电流	60mA (100mA)
信号传输距离	350m at 100KHz
占空比	50% ±15%
正交性	90° ±20°

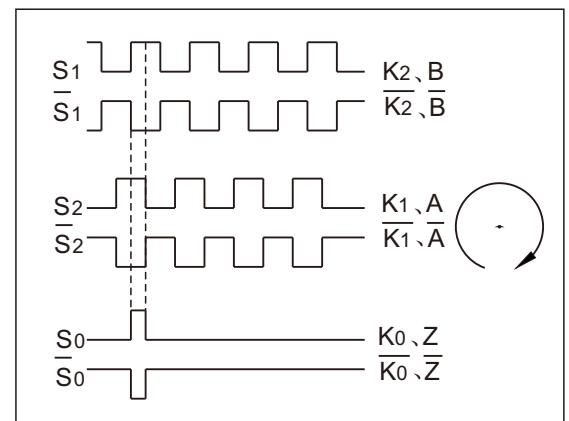
输出电路



机械参数

空心轴孔径	φ16mm/φ17mm 不锈钢
转动惯量	≈550gcm ²
最高转速 (机械)	≤6000r/min
最大轴负载	轴向100N; 径向300N
振动	≤20G/55~2000Hz
冲击	≤400G/4ms
工作温度	-40°C~+85°C
防护	IP66
重量	≈1.35Kg

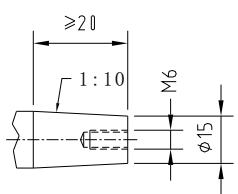
输出信号



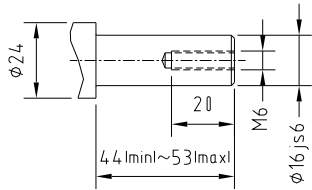
说明

最高转速 (电子) = $\frac{f_{max} * 60 * 10^3}{CPR}$ (f_{max}为响应频率, 单位KHz)

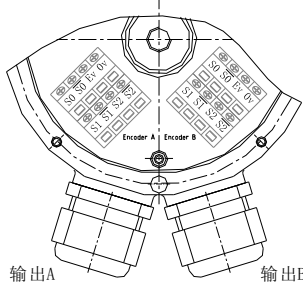
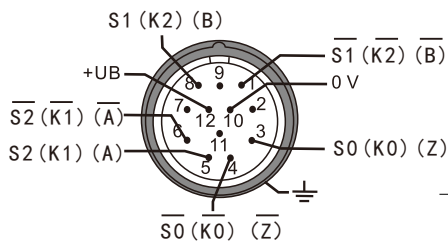
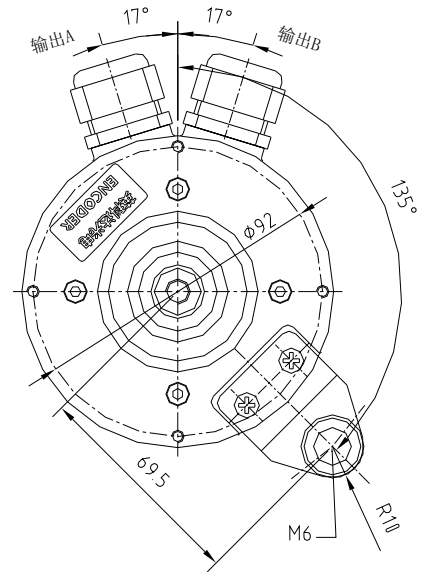
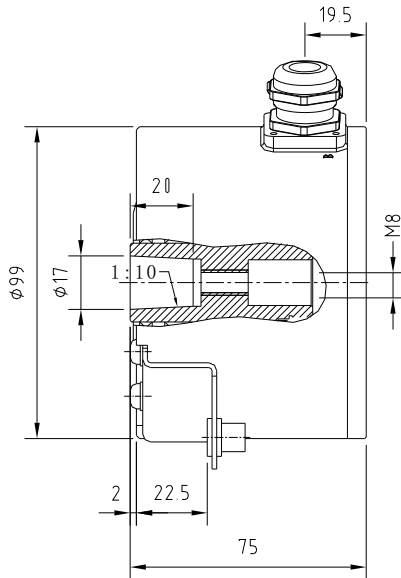
■ 外形尺寸



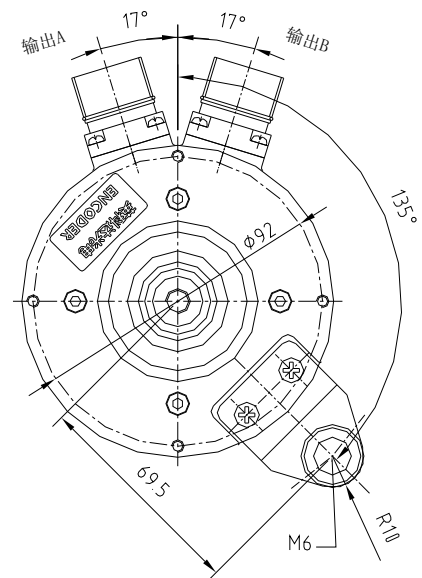
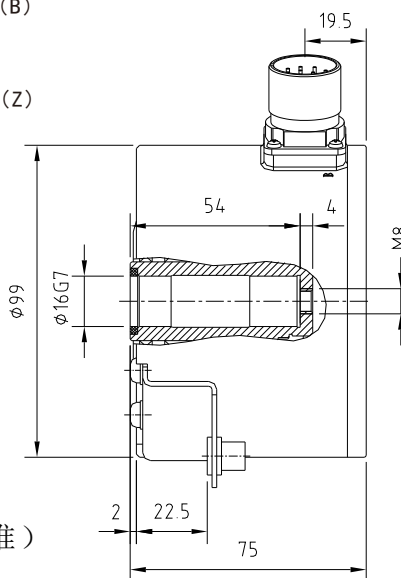
■ 锥轴尺寸推荐



■ 直轴尺寸推荐



■ 接线方式 (防水接头-标准)



■ 型号代码

CXB — 90B — □ — 2*□□□□ — □ — □ — □ — □ (XX)

厂家代码: CXB

产品型号: 90B系列重载型增量式

光栅盘材质: 1: 玻璃(≥ 2000 CPR)
3: 金属(≤ 1024 CPR)

周期数/每转: (2×)1024 2048 2500 4096 5000 8192 10000
(双冗余) (其他需求请与厂家联系)

输出形式:

- A: HTL (9~30V供电)
- B: TTL (兼容RS422)(5V供电)
- C: TTL (兼容RS422)(9~30V供电)

特殊代码

空白: 圆柱孔 $\phi 16$ mm
A: 锥孔 $\phi 17$ mm

输出B 电缆规格:

- C: M20防水接头 (电缆直径 $\phi 12\sim 14$ mm)
- D: M20防水接头 (电缆直径 $\phi 08\sim 12$ mm)
- E: M20防水接头 (电缆直径 $\phi 06\sim 08$ mm)
- M: 12针M23连接器(CW)

输出A 电缆规格:

- C: M20防水接头 (电缆直径 $\phi 12\sim 14$ mm)
- D: M20防水接头 (电缆直径 $\phi 08\sim 12$ mm)
- E: M20防水接头 (电缆直径 $\phi 06\sim 08$ mm)
- M: 12针M23连接器(CW)

附注: 参数可能更改, 不另行通知。

■ 服务承诺

英科达光电产品均经过严格的出厂检测, 同时为用户提供二年的产品保修服务。